

ÜRÜN VERİ SAYFASI

BUTON KORUMA KAPAĞI



TANIM

Kaliteli materyallerden imal edilmiştir ve yapısı bakımından sağlam ve dayanıklı bir üründür. Ø22mm Buton Serisi Aksesuarları içerisinde yer alır. Uzun süreli kullanım ömrü bulunmaktadır.

ÖZELLİKLER

Ana gövde çinko alaşımı ve yüksek dereceli alev önleyici plastiği benimser. Yüksek darbelere karşı butonun korunmasında rol oynar.

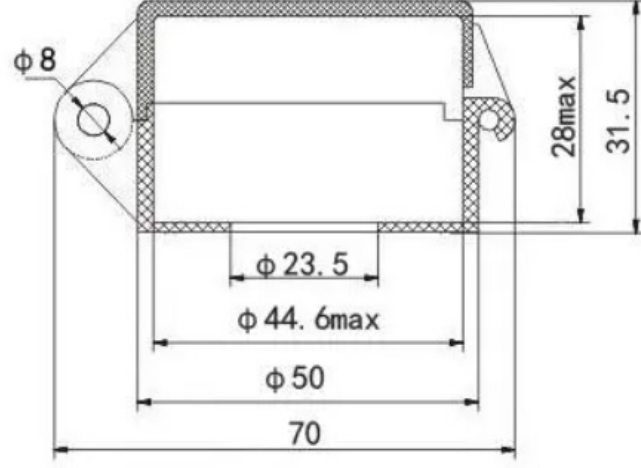
SERTİFİKALAR



- CE standartlarında uygundur.

ÜRÜN VERİ SAYFASI

BUTON KORUMA KAPAĞI



BÖLÜMLER VE BOYUTLAR

ÜRÜN KODU	AÇIKLAMA
FH	Buton Koruma Kapağı